

# Ciência Atual

Revista Científica  
Multidisciplinar das  
Faculdades São José

2017

Volume 10 | N°2



FACULDADES  
SÃO JOSÉ

ISSN 2317-1499

**Armando Hayassy**

Diretor Geral de Ensino, Professor de Saúde Coletiva e prótese Dentária da Faculdade São José

## RESUMO

Tecnologia Social é um conceito contemporâneo que remete a uma proposta inovadora de desenvolvimento de produto, método, processo ou técnica, como instrumentos de atuação no mercado social baseada na disseminação de soluções para problemas econômico ou social essenciais como demandas por água potável, alimentação, educação, energia, habitação, renda, saúde e meio ambiente. Os principais pré-requisitos para a criação de tecnologias sociais são: capital intelectual e visão estratégica, aplicabilidade, replicabilidade e impacto social comprovado. O presente trabalho tem por objetivos apresentar a viabilidade de elaboração de projetos de Tecnologia Social em Odontologia, demonstrando a técnica de produção de um Escovário Portátil; difundir a Promoção de Saúde Bucal, com Escovação Supervisionada, divulgar e disponibilizar o projeto de produção do escovário. Foi executado um Projeto de Designer Estrutural, perspectiva com escala de 1/20, para confecção da estrutura metálica, onde foi realizada a instalação hidráulica e de esgoto, com caixas plásticas, tubos e conexões de pvc, obtendo-se um Escovário de 2 faces, fácil de transportar peso bruto 15 kg e baixo custo. A técnica demonstrada para produção de um Escovário Portátil com Tecnologia Social, é perfeitamente possível, pois apresenta simplicidade e baixo custo, aplicabilidade, replicabilidade e grande impacto social; Com o Escovário Portátil Torna-se possível a Promoção de Saúde Bucal, através de ações coletivas de Educação Para Saúde com Escovação Supervisionada, nas escolas, igrejas, e em ações sociais e Com a divulgação do projeto e disponibilização nas mídias sociais, diversas instituições, poderão Replicar a produção do Escovário Portátil.

**Palavras Chave: Tecnologia Social, Promoção de Saúde Bucal, Serviços de Saúde. Política pública**

## ABSTRACT

Social Technology is a contemporary concept that refers to an innovative proposal of product, method, process or technical development as instruments of action in the social market based on the dissemination of solutions to essential economic or social problems such as water, food, education, energy, housing, income, health and the environment. The main prerequisites for creating social technologies are: intellectual capital and strategic vision, applicability, replicability and proven social impact. The present work has as objectives to present the viability of elaboration of projects of Social Technology in Dentistry, demonstrating the technique of production of a portable toothbrush; disseminate the Oral Health Promotion with Supervised Brushing, publicize and make available the brush production project. A Structural Designer Project was executed, with a scale of 1/20, for the construction of the metallic structure, where the hydraulic and sewage installation was carried out, with plastic boxes, pipes and PVC connections, obtaining a brushstroke, easy to carry gross weight 15 kg and low cost. The technique demonstrated for the production of a portable toothbrush with social technology, is perfectly possible, because it presents simplicity and low cost, applicability, replicability and great social impact. With the portable toothbrush It becomes possible to promote oral health through collective actions of Education for Health with Supervised Brushing, in schools, churches, and in social actions. With the dissemination of the project and availability in social media, several institutions will be able to Replicate the production of the Portable brushstroke.

**Keywords: Social Technology, Oral Health Promotion, Health Services. Public Policy**

## INTRODUÇÃO

Tecnologia Social é um conceito contemporâneo que remete a uma proposta inovadora de desenvolvimento de produto, método, processo ou técnica, como instrumentos de atuação no mercado social baseada na disseminação de soluções para problemas econômico ou social essenciais como demandas por água potável, alimentação, educação, energia, habitação, renda, saúde e meio ambiente (BARRETO, PIAZZALUNGA,2012; NUNES,2015). Os principais pré-requisitos para a criação de tecnologias sociais são:

Capital Intelectual e Visão Estratégica, isto é, conhecimento e informações sobre o problema a abordar de maneira global e a longo prazo;

Aplicabilidade, capacidade de realização, senso de iniciativa, empreendedorismo, senso de organização;

Replicabilidade, possibilidade de emprego em grande número de situações semelhantes, no presente e no futuro próximo;

Simplicidade e Baixo Custo, disponibilidade de recursos materiais e financeiros minimamente necessários, pois um dos atributos de qualquer tecnologia social é a simplicidade e ter baixo custo operacional, o que favorece a sua replicabilidade.

Impacto social comprovado, melhoria da qualidade de vida de um grupo ou comunidade ( FERNANDES, MACIEL, 2010; HORTA, 2006).

A tecnologia social, não pertence, ao seu criador ou criadores, de algum modo, ela acaba sempre se integrando ao saber social, passando a constituir parte do patrimônio sociocultural da humanidade ( RODRIGUES, BARBIERE, 2008). São exemplos de tecnologias sociais: o soro caseiro, o TRA, fossas sépticas feitas com pneus, cisternas de placas pré-moldadas, oferta de microcrédito.

O presente trabalho tem por objetivos apresentar a viabilidade de elaboração de projetos de Tecnologia Social em Odontologia, demonstrar a técnica de produção de um Escovário Portátil com Tecnologia Social; difundir a Promoção de Saúde Bucal, através de ações de Educação Para Saúde com Escovação Supervisionada, divulgar e disponibilizar o projeto de produção do escovário para IES, atuarem em atividades de extensão universitária, para prefeituras produzirem para escolas e creches, Igrejas, Clubes, associações de Moradores, ONGs entre outros.



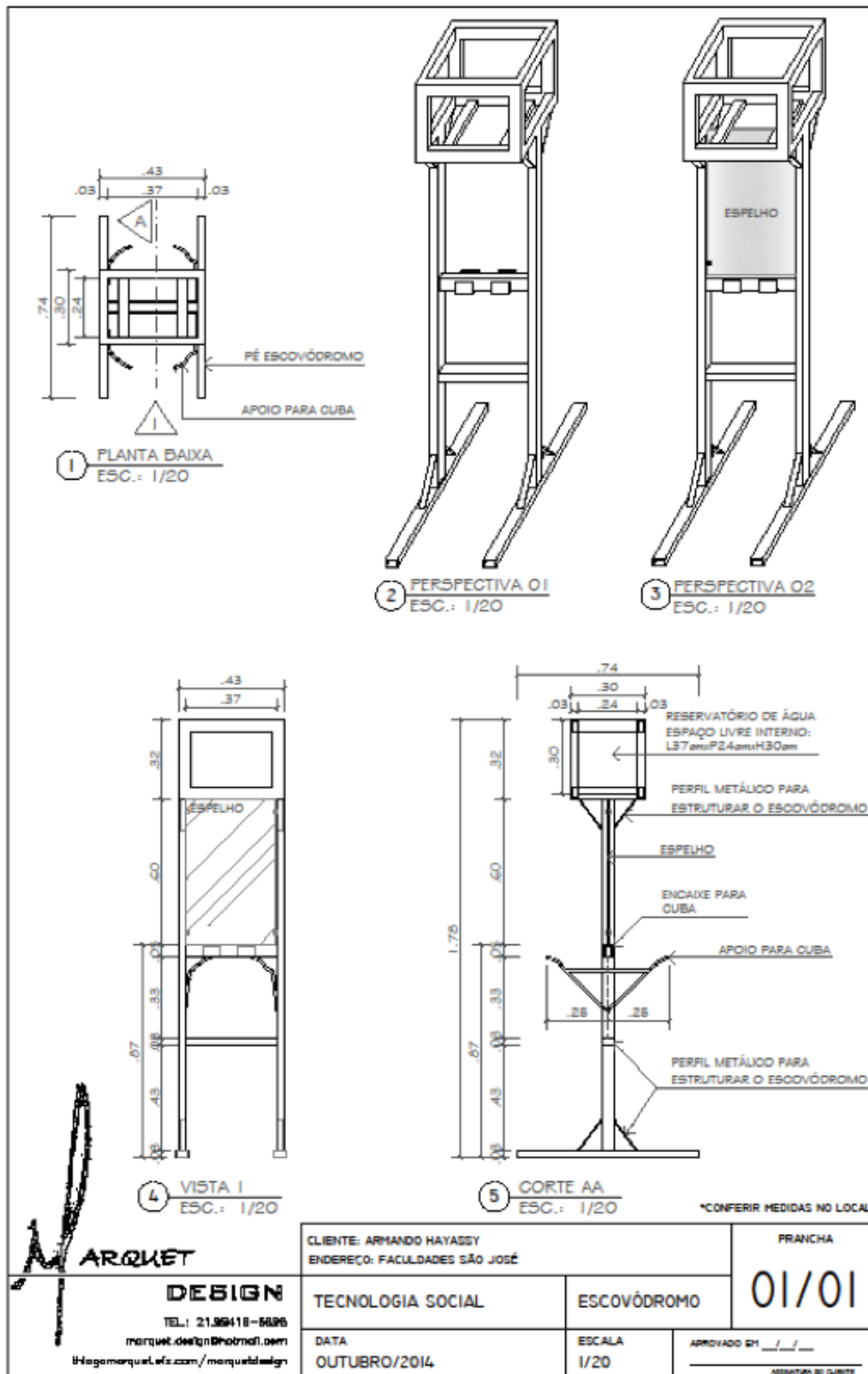
## MATERIAIS E MÉTODOS

### Materiais

- 1 Estrutura Metálica
- 2 Lavatórios de PVC = Pias de Plástico
- 2 Torneiras de Plástico
- 2 Espelhos de L42 x A39 cm
- 1 Caixa Organizadora de 25 litros
- 2 Sifão
- 4 Rabichos Para lavatório 40 cm
- 4 Niple de PVC 1/2 = Conexões
- 1 fita Veda Rosca
- 2 Placas de Identificação
- 1 Adaptador para Caixa D'água
- 1 Tees de PVC 90 1/2
- 1 Tees simples 40

**Método**

Projeto de Designer Estrutural, perspectiva com escala de 1/20



Projeto de Designer Estrutural, perspectiva com escala de 1/20



## Execução e Pintura da Estrutura Metálica, em Serralheria



*Produção da estrutura metálica*



*Estrutura metálica concluída*

## Montagem e Instalação Hidráulica e Esgoto

Caixa plástica utilizada como reservatório de água, lavatório, tubos e conexões



*Caixa, lavatório, tubos e conexões*

## CUSTO OPERACIONAL

QUANTIDADE	MATERIAL	CUSTO
01	Estrutura Metálica	R\$ 200,00
02	Lavatórios de PVC = Pias de Plástico	R\$ 58,00
02	Torneiras de Plástico	R\$ 25,00
02	Espelhos de L42 x A39 cm	R\$ 50,00
01	Caixa Organizadora de 25 litros	R\$ 25,00
02	Sifão	R\$ 25,00
04	Rabichos Para lavatório 40 cm	R\$ 16,00
04	Niple de PVC 1/2 = Conexões	R\$ 10,00
01	Fita Veda Rosca	R\$ 3,00
02	Placas de Identificação	R\$ 70,00
01	Adaptador para Caixa D'água	R\$ 9,00
01	Tees de PVC 90 ½	R\$ 2,50
01	Tees simples 40	R\$ 2,00
<b>TOTAL</b>		<b>R\$ 495,50</b>

## RESULTADO

Escovário de 2 faces, fácil de transportar peso bruto 15 kl e baixo custo - R\$ 495,50



*Escovódromo concluído*



*Extensão Universitária - Ação Social*



## CONCLUSÕES

- A técnica demonstrada para produção de um Escovário Portátil com Tecnologia Social, é perfeitamente possível, pois apresenta simplicidade e baixo custo, aplicabilidade, replicabilidade e grande impacto social.
- Com o Escovário Portátil Torna-se possível a Promoção de Saúde Bucal, através de ações coletivas de Educação Para Saúde com Escovação Supervisionada, nas escolas, igrejas, e em ações sociais.
- Com a divulgação do projeto e disponibilização nas mídias sociais, diversas instituições, poderão Replicar a produção do Escovário Portátil.

## REFERÊNCIAS BIBLIOGRÁFICAS

BARRETTO, Saulo Faria Almeida; PIAZZALUNGA, Renata. Tecnologias sociais. *Ciência e Cultura*, São Paulo, v.64, n.4, out./dez.2012.

FERNANDES, Rosa Maria Castilhos; MACIEL, Ana Lúcia Suárez (org). *Tecnologias sociais: experiências e contribuições para o desenvolvimento social e sustentável*. Porto Alegre: Fundação Irmão José Otão, 2010. 42p.

HORTA, Carlos Roberto. Tecnologia social: um conceito em construção. *Diversa: Revista da Universidade Federal de Minas Gerais*, v.5, n.10, out. 2006.

NUNES, Tiago Moser. Cidadania e o caso do observatório social de Itajaí. *Revista Brasileira de Tecnologias Sociais*, v.2, n.1, 2015.

RODRIGUES, Ivete ; BARBIERI, José Carlos. A emergência da tecnologia social: revisitando o movimento da tecnologia apropriada como estratégia de desenvolvimento sustentável. *Revista de Administração Pública*, Rio de Janeiro, v. 42, n.6, Nov./ dez. 2008

BARRETTO, Saulo Faria Almeida; PIAZZALUNGA, Renata. *Tecnologias sociais. Ciência e Cultura*, São Paulo, v.64, n.4, out./dez.2012.

FERNANDES, Rosa Maria Castilhos; MACIEL, Ana Lúcia Suárez (org). *Tecnologias sociais: experiências e contribuições para o desenvolvimento social e sustentável*. Porto Alegre: Fundação Irmão José Otão, 2010. 42p.

HORTA, Carlos Roberto. Tecnologia social: um conceito em construção. *Diversa: Revista da Universidade Federal de Minas Gerais*, v.5, n.10, out. 2006.

NUNES, Tiago Moser. Cidadania e o caso do observatório social de Itajaí. *Revista Brasileira de Tecnologias Sociais*, v.2, n.1, 2015.

RODRIGUES, Ivete ; BARBIERI, José Carlos. A emergência da tecnologia social: revisitando o movimento da tecnologia apropriada como estratégia de desenvolvimento sustentável. *Revista de Administração Pública*, Rio de Janeiro, v. 42, n.6, Nov./ dez. 2008



**[www.saojose.br](http://www.saojose.br) | (21) 3107-8600**  
Av. Santa Cruz, 580 - Realengo - Rio de Janeiro